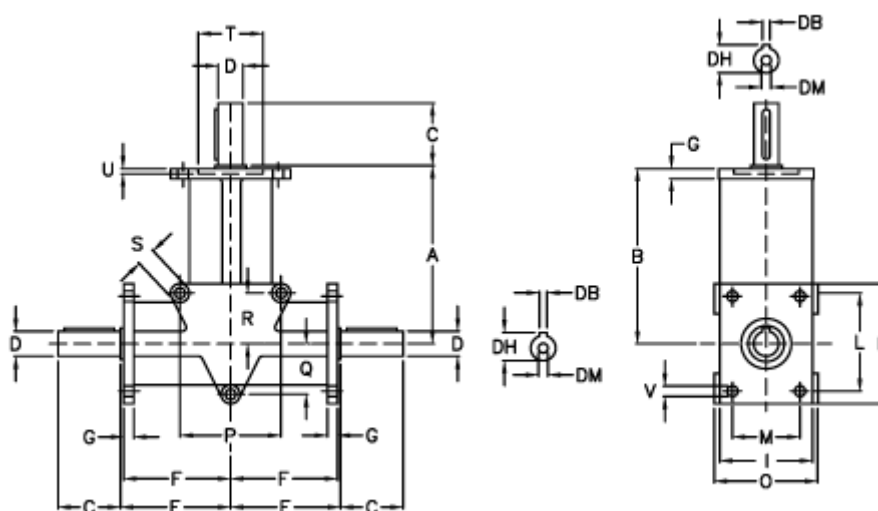


Varenummer: 2944125001100  
 Beskrivelse: Vinkelgear RAN 25DA i=1

## Mål



|            |          |          |           |
|------------|----------|----------|-----------|
| A          | = 152.5  | E = 82.5 | O = 100   |
| B          | = 150    | F = 80   | P = 90    |
| Betegnelse | = RAN 25 | G = 12   | Q = 45    |
| C          | = 60     | H = 98   | R = 70    |
| DB         | = 8      | I = 98   | S = 12.5  |
| DH         | = 28.0   | L = 76   | T H7 = 62 |
| D h6       | = 25     | M = 76   | U = 4.0   |
| DM         | = M8     | N = 10.5 | V = 10.5  |

Vægt (kg) = 5.0